

LINEA SICUREZZA PER LOGISTICHE





LINEA SICUREZZA PER LOGISTICHE

L'esperienza, la ricerca, e la preziosa collaborazione con grandi aziende operanti nella logistica della grande distribuzione organizzata (ITALTRANS SpA, tra i maggiori operatori nella divisione trasporti e servizi), le ha consentito di specializzarsi nella produzione di articoli destinati a questo settore. Prodotti e sistemi in grado di garantire la protezione di attrezzature, di scaffalature e impianti all'interno dei grandi magazzini di stoccaggio merci.

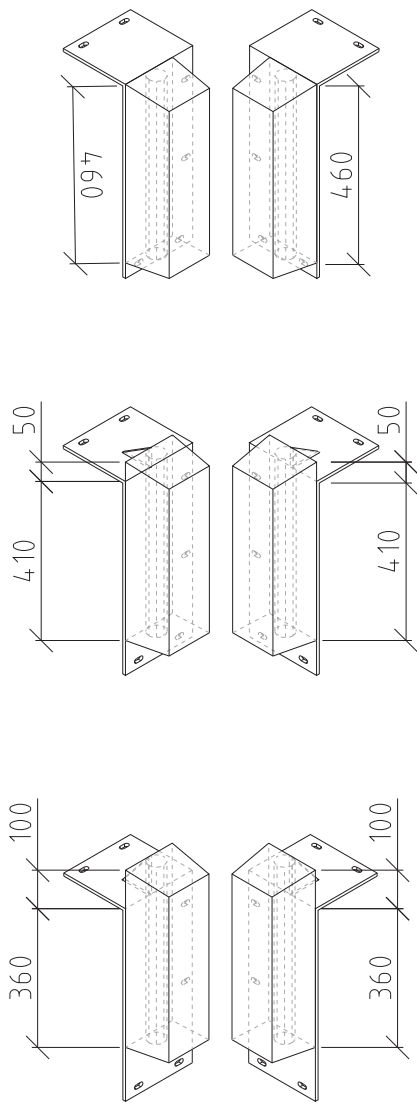


INNOVAZIONE TECNOLOGICA TRACCIATURA CURA DEL DETTAGLIO

| Tamponi per ribalte
telaio in ferro verniciato e tampono in gomma



SAFETY LINE LOGISTICA CARICO SCARICO BARRIERE DISSUASORI



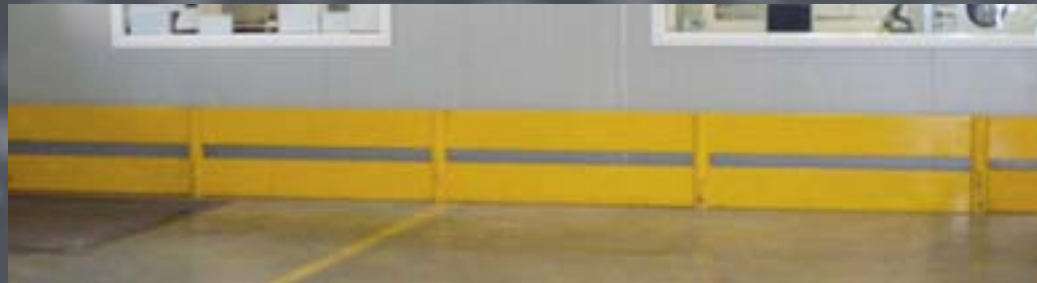
SAFETY LINE

05

PROTEZIONI ANTINCENDIO MAGAZZINO PASSERELLE DISSUASORI



Protezioni per uffici e quadri elettrici
in ferro verniciato



SAFETY LINE LOGISTICA CARICO SCARICO BARRIERE DISSUASORI



Protezioni per portoni
scaffalature, portapalletti
in ferro verniciato



SAFETY LINE

07

PROTEZIONI ANTINCENDIO MAGAZZINO PASSERELLE DISSUASORI

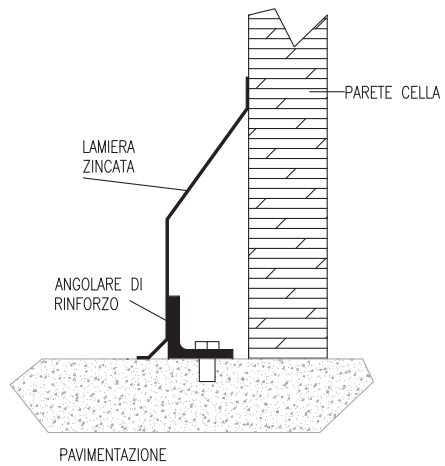


Protezioni
per manichette antincendio
in ferro verniciato



SAFETY LINE LOGISTICA CARICO SCARICO BARRIERE DISSUASORI

| Sguscia per celle frigorifere
in lamiera zincata e anima in angolare verniciato



SAFETY LINE

09

PROTEZIONI ANTINCENDIO MAGAZZINO PASSERELLE DISSUASORI



Scale, passerelle, tettoie in ferro zincato a caldo



SAFETY LINE LOGISTICA CARICO SCARICO BARRIERE DISSUASORI



PROTEZIONI ANTINCENDIO MAGAZZINO PASSERELLE DISSUASORI



24060 CASAZZA (BG) - Via Drione, 10
T +39.035.810507 - F +39.035.816577
www.eurozeta.it - info@eurozeta.it